

数字压力表 DG-72



概述

体积小，经济实用的数字压力表。油压/空压均适用。

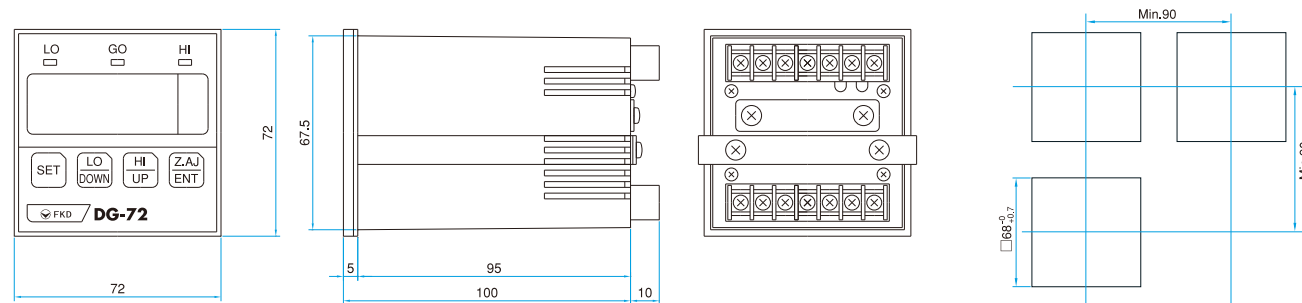
特点

- 自动调零功能
- 上下限报警、滞回比较、偏移比较、范围比较
- GO逻辑判断、输出逻辑选择
- 自检功能
- 外置传感器

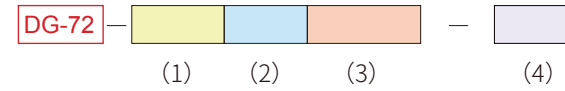
规格

显示	3位半LED显示
测试精度	±1%F.S.
耐压	满量程的2倍
输出	集电极开路输出 30VDC 50mA
电源	DC12~24V (50/60Hz)
工作环境	0~40°C 35~85%RH
压力接口	PT 1/8内螺纹 (内螺纹) PT 3/8外螺纹 (液体)
传感器	根据介质选择 (外置型)

外形尺寸图

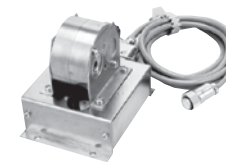


选型



(1) 压力范围	16	20kPa	0.00~19.99kPa	(传感器E有)
	17	50kPa	0.0~50.0kPa	(传感器E有)
	18	100kPa	0.0~100.0kPa	(传感器E有)
	19	200kPa	0.0~199.9kPa	(传感器E有)
	20	500kPa	0~500kPa	(传感器E有)
	21	1MPa	0.000~1.000MPa	(传感器F有)
	22	2MPa	0.000~1.999MPa	(传感器F有)
	23	5MPa	0.00~5.00MPa	(传感器F有)
	24	10MPa	0.00~10.00MPa	(传感器F有)
	25	20MPa	0.00~19.99MPa	(传感器F有)
27	-100kPa	0.0~-100.0kPa	(传感器E有)	
(2) 传感器	N	不要传感器		
	E	SX-34空气压用		
	F	SX-34油压用		
(3) 连接对应	0	不要传感器		
	2	外置 带1.5m电缆		
	3	外置 带5m电缆 (传感器为F时无此项)		
(4) 单位显示	N	SI单位		
	J	SI以外的单位 (请指定要求的显示单位)		

MI-170 DG-960 DG-72可选配外置传感器



VR-55



SX-100C/D



PI-100C



SX-34

精度	±0.5%F.S.	±0.15%F.S.(C)±0.3%F.S.(D)	±0.3%F.S.	±1%F.S.
耐压	1MPa	满量程的2倍	满量程的2倍	满量程的1.5倍
温度特性	±0.05%F.S./°C	±0.02%F.S./°C	±0.03%F.S./°C	±0.05%F.S./°C
响应特性	阶跃输入0.2秒	阶跃输入0.05秒	阶跃输入0.01秒	阶跃输入0.02秒
测定流体	空气、非腐蚀性气体	空气、非腐蚀性气体	空气、非腐蚀性气体、液体	空气、非腐蚀性气体、液体
压力接口	RC 1/8	RC 1/8	5MPa以下: RC 1/8 10MPa以上: RC 1/4	RC 1/8