



This product is produced based on quality system of the International Organization for Standardization

小型差压表 DG12

概述

本产品是一款外壳密闭的差压表。

特征

- 体积小、重量轻。

规格

测量介质:

无腐蚀性气体
(壳内的气体无粉尘、污染等)

防护等级:

壳体密闭型

安装方式:

径向

表盘直径:

φ70 (壳体外径)

连接口径:

R1/4 (高压侧)、R1/4 (低压侧) 或
1/4NPT内 (高压侧)、1/4NPT内 (低压侧)

接气部材质:

铝合金、亚铅合金、合成树脂、NBR

差压范围:

0~0.1→0~0.2MPa

基准压:

1.5MPa以下

壳体耐压:

1.5MPa以下

使用温度范围:

-5~45°C

精度:

±3%F.S.

刻度角度:

270°

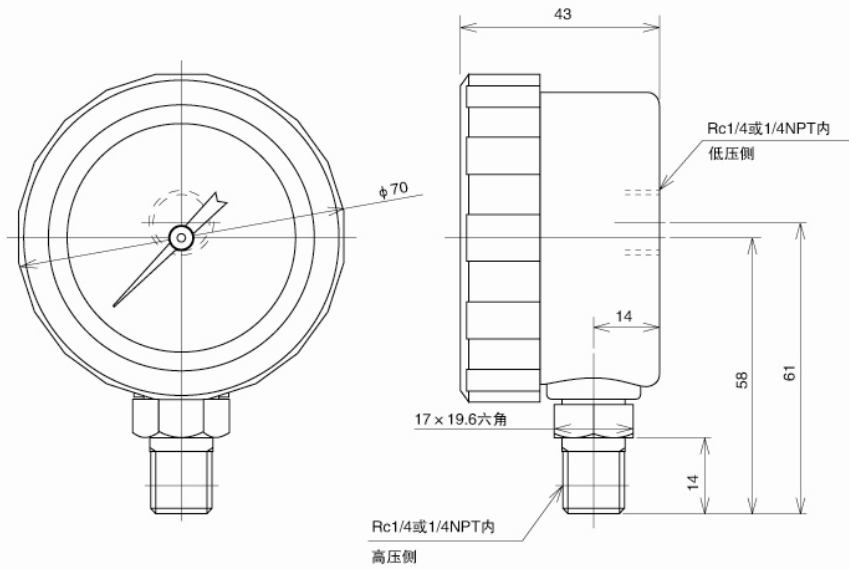
壳体颜色:

黑色

重量:

约0.5kg

外形尺寸



选型规格

选型时请指定型号、规格、压力范围

型号

D	G	1	2	—	1	1	—	1	X	X	X	X	X	X	X	X	X	X	X	X
小型差压表					①	②	③		④	⑤	⑥	⑦	⑧	⑨	⑩	⑪	⑫	⑬	⑭	⑮

基本型号		基本选型		可选项	
① 安装方式	1 径向	② 连接螺纹	2 Rc1/4 (高压侧)、Rc1/4 (低压侧) 3 1/4NPT (高压侧)、1/4NPT内 (低压侧)	③ 接气部材质	1 铜合金、亚铝合金、合成树脂、NBR
④ 差压范围 (MPa)		1	0~0.1、0.15、0.2	⑤ 资料	
		0	无	1 其他 (请单独标明需求的文件) 图纸、使用说明书、检查要领书、制造工艺 规程表、检测报告 (每个产品1份) 检查/可 追溯证明	

(订货时, 请标明压力范围、单位及基准压, 基准压(L)及高压(H)单独指定)

[制作范围]
· 基准压: 1.5MPa

※没有规格序号的选项, 请用“X”标注。