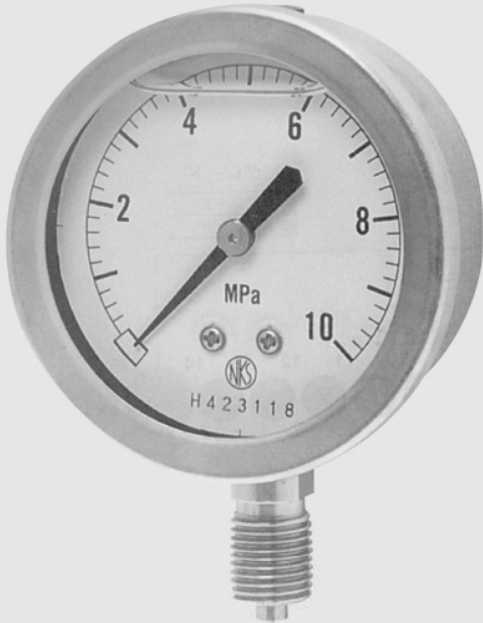


# 充液压力表 GV系列



## 概述

本产品为专业防振压力表。内部机构充满液体，可防止内部组件的振动和内部连接机构的磨损。

## 特征

- 耐腐蚀能力强。
- 在恶劣环境下也能正常工作。
- 可选购安全标识。(  $\phi 60$ ,  $\phi 75$  )

※ 选择压力表时，请考虑将压力的范围置于满刻度的30%~65%之间，这时压力表的测量最为准确。  
 ※ 同时请确认接液部材质是否适用于被测物质。

## 规格

### 测量介质:

气体或液体

### 表盘直径:


$\phi 60$ 、 $\phi 75$ 、 $\phi 100$ 、 $\phi 150$

### 安装方式:

径向…  A型



B型 (安装孔)

轴向…  D型 (安装夹具、直接式)

### 连接口径:

G1/4B (PF), G3/8B (PF), G1/2B (PF),  
 1/2NPT, 1/4NPT, R1/4 (PT),  
 R3/8 (PT), R1/2 (PT)

※需其它口径, 请和我们联系。

### 接液部材质:

波登管 SUS316

底座 SUS316

### 压力范围:

0~0.1→0~200MPa

-0.1~0→-0.1~2MPa

### 使用温度范围:

-5~45°C

### 精度:

$\pm 1.5\%F.S.$

### 面板:

有机玻璃

### 填充液:

甘油或甘油水溶液

(压力在0.4MPa以下及0.4MPa以上的正负联程计使用甘油水溶液)

### 壳体材质·颜色:

SUS304·原色

### 处理方式: (可选)

禁油·禁水处理……除去残留在接液部的水或油。

### 表盘刻度: (可选)

刻度角度、双重刻度、印刷文字、刻度圈颜色等

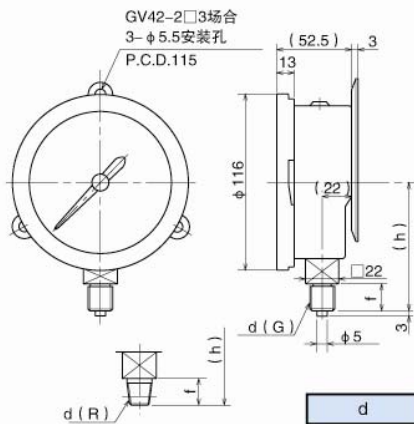
### 使用时注意:

为了防止温度变化引起指示误差, 在最大压力不超过1MPa的压力表/正负压联程计/真空表上部设置了一个溢流孔。黄色溢流孔可释放表壳内部空气压力, 由于溢流孔在表上方, 所以限制了该压力表只能垂直安装。

# 充液压力表GV系列

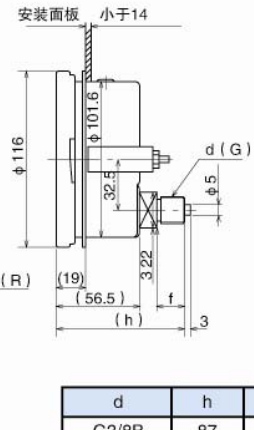
## 外形尺寸1

φ 100



GV42-□□3

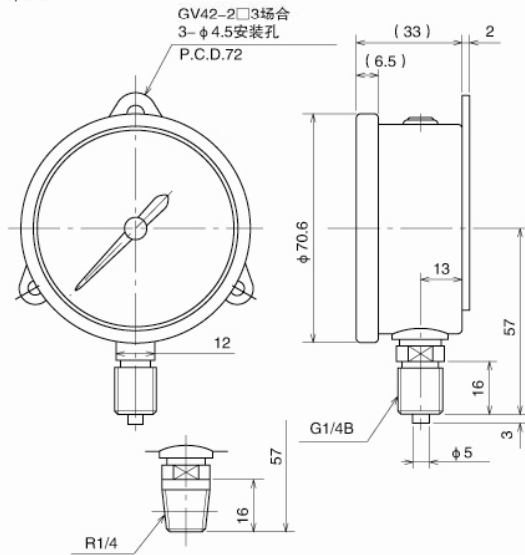
d	h	f
G3/8B	86	18
R3/8	86	18
G1/2B	88	20
R1/2	88	20



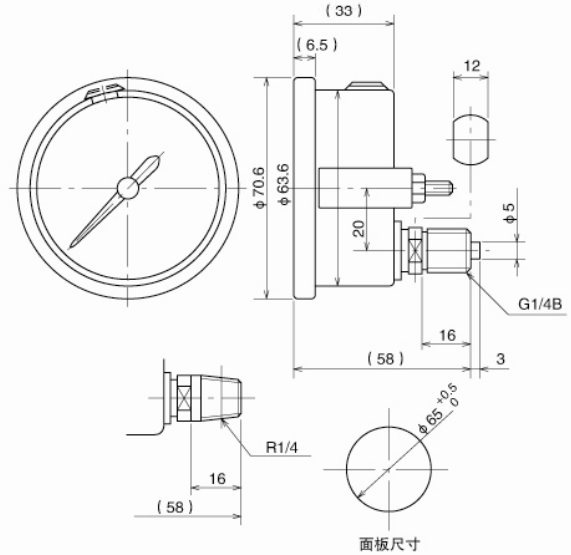
GV47-1□3

d	h	f
G3/8B	87	18
R3/8	87	18
G1/2B	89	20
R1/2	89	20

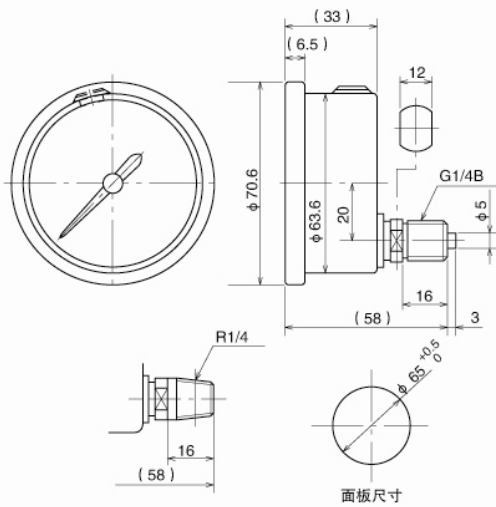
φ 60



GV50-□□3



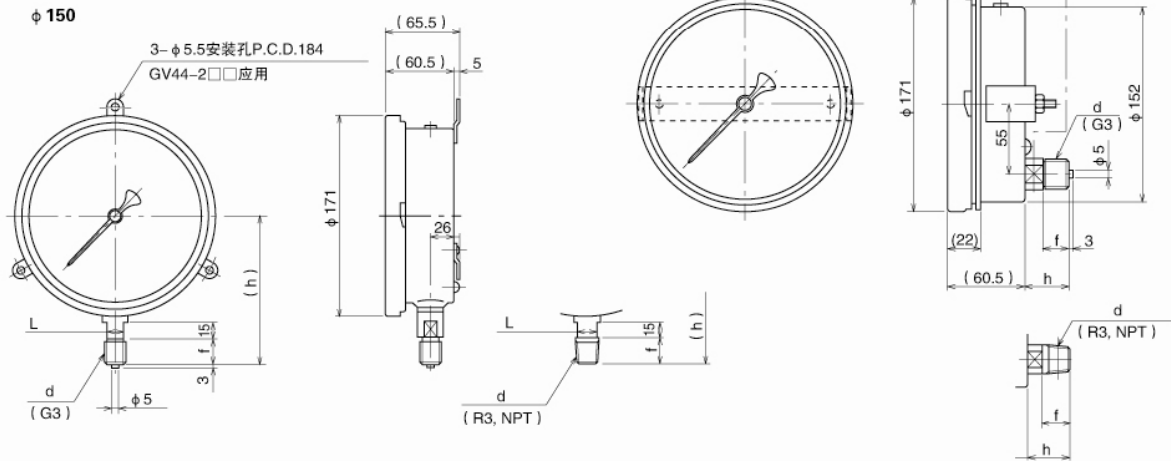
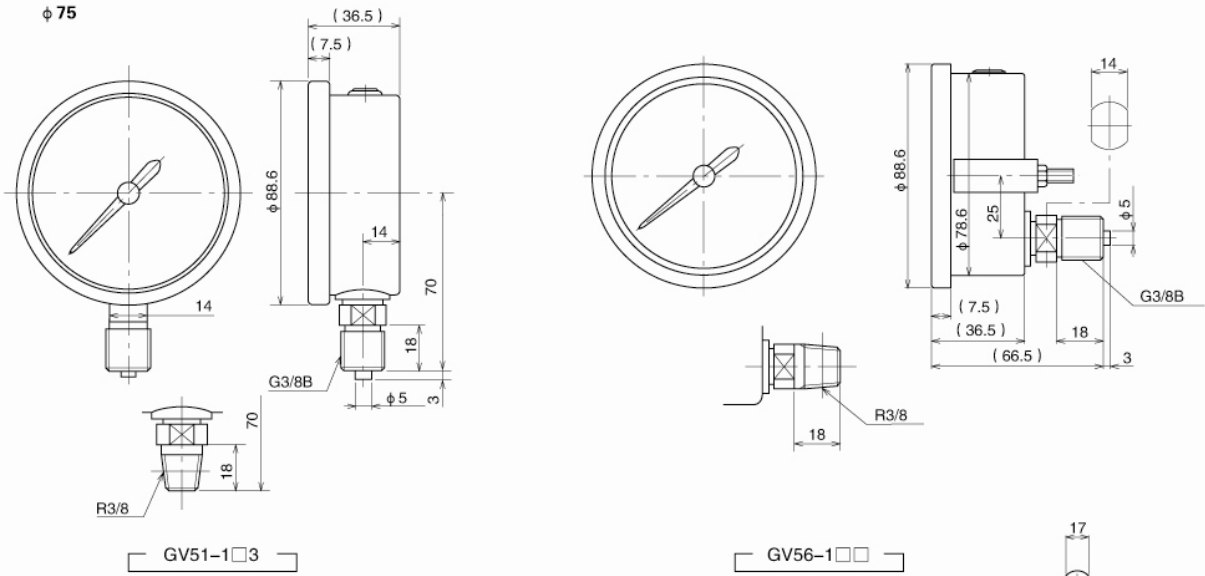
GV55-1□3



GV55-6□3

外形尺寸2

(单位: mm)



GV44-□□3

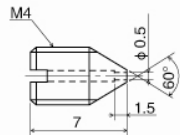
d	f	h	L
G3/8B	18	123	14
G1/2B	20	125	17
1/2NPT	20	125	17
R3/8	18	123	14
R1/2	20	125	17

GV49-1□3

d	f	h
G3/8B	18	30
G1/2B	20	32
1/2NPT	20	32
R3/8	18	30
R1/2	20	32

节流阀: (可选)

为了减小脉动压力, 在压力入口处安放节流阀。



耐腐蚀用: FS10-013  
材 质: SUS316

安全标识的设定方法

安全标识颜色 (可选) 为绿色, 并能安放在任意位置。

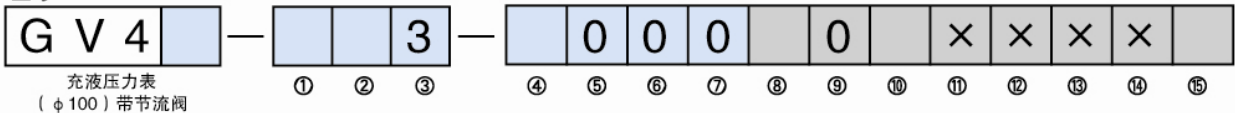
压力设定位置指示	2个安全标识设置在一起	
压力设定范围指示	在高、低设定点分别设置安全标识	

# 充液压力表GV系列

## 选型规格

选型时请指定型号、规格、压力范围

型号



基本型号		基本选型		可选项	
类型	2	径向			
	7	轴向			
① 安装方式	1	A型		D型(安装夹具)	
	2	B型			
② 连接螺纹	3	G3/8B			
	4	G1/2B			
	6	1/2NPT			
	8	R3/8			
	9	R1/2			
		其他指定			
③ 接液部材质	3	SUS316			
④ 压力范围 (MPa) (订货时请标明压力范围和单位)	1	-0.1~0.1、0.2、0.3、0.4、0.6、1、1.5、2			
	2	0~0.1、0.2、0.3、0.4、0.6、1、1.5、2、2.5、3.5、-0.1~0			
	3	0~5、7、10			
	4	0~15、25、35			
	5	0~50、70			
	6	0~100			
	7	0~150、200			
⑤ 精度	0	标准(±1.5%F.S.)			
⑥ 指针	0	标准			
⑦ 玻璃面板	0	标准(有机玻璃)			
⑧ 处理方式	0	无			
	1	禁油处理			
	2	禁水处理			
	3	禁油·禁水处理			
⑨ 节流阀	0	标准(带FS10-013)			
⑩ 可选项	0	无			
	1	其他(请单独标明需求的规格) 刻度盘指定[注]			
⑮ 资料	0	无			
	1	其他(请单独标明需求的文件) 图纸、使用说明书、检查要领书、制造工艺流程图、检测报告(每个产品1份)检查/可追溯证明			

[制作范围]

- 填充液: 甘油  
0.4MPa连成以下为甘油水溶液。
- 重量: φ100约1kg。

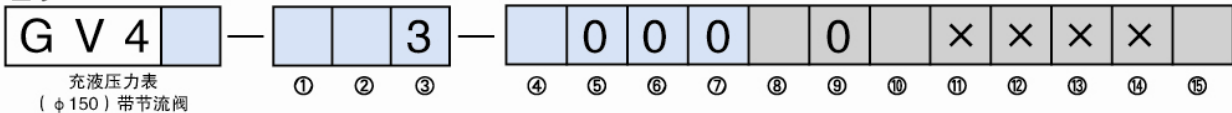
[注]刻度盘指定: 双刻度、印刷文字、刻度圈颜色

※ 没有规格序号的选项, 请用“X”标注。

**选型规格**

选型时请指定型号、规格、压力范围

型号



基本型号		基本选型		可选项	
类型	4	径向			
	9	轴向			
① 安装方式	1	A型		D型 (安装夹具)	
	2	B型			
② 连接螺纹	3	G3/8B			
	4	G1/2B			
	6	1/2NPT			
	8	R3/8			
	9	R1/2			
		其他指定			
③ 接液部材质	3	SUS316			
④ 压力范围 (MPa)	1	-0.1~0.1、0.2、0.3、0.4、0.6、1、1.5、2			
	2	0~0.1、0.2、0.3、0.4、0.6、1、1.5、2、2.5、3.5、-0.1~0			
	3	0~5、7、10			
	4	0~15、25、35			
	5	0~50、70			
	6	0~100			
⑤ 精度	0	标准 (±1.5%F.S.)			
⑥ 指针	0	标准			
⑦ 玻璃面板	0	标准 (有机玻璃)			
⑧ 处理方式	0	无			
	1	禁油处理			
	2	禁水处理			
	3	禁油·禁水处理			
⑨ 节流阀	0	标准 (带FS10~013)			
⑩ 可选项	0	无			
	1	其他 (请单独标明需求的规格) 刻度盘指定 [注]			
⑮ 资料	0	无			
	1	其他 (请单独标明需求的文件) 图纸、使用说明书、检查要领书、制造工艺流程图表、检测报告 (每个产品1份) 检查/可追溯证明			

(订货时请标明压力范围和单位)

[制作范围]

- 填充液: 甘油  
0.4MPa连成以下为甘油水溶液。
- 重量: φ150约2.5kg。

[注]刻度盘指定: 印刷文字、客户标志、红线、涂红

※ 没有规格序号的选项, 请用“X”标注。

# 充液压力表GV系列

## 选型规格

选型时请指定型号、规格、压力范围

型号

GV5	—			3	—	0	0	0			X	X	X	X			
充液压力表 (φ60)		①	②	③		④	⑤	⑥	⑦	⑧	⑨	⑩	⑪	⑫	⑬	⑭	⑮

基本型号		基本选型		可选项		
类型	0	径向				
	5	轴向				
① 安装方式	径向		轴向			
	1	A型		D型 (安装夹具)		
	2	B型		—		
	6	—		D型 (直接)		
② 连接螺纹	2	G1/4B				
	5	1/4NPT				
	7	R1/4				
③ 接液部材质	3	波登管: SUS316 底座: SUS316				
④ 压力范围 (MPa)  (订货时请标明压力范围和单位)	1	-0.1~0.1、0.2、0.3、0.4、0.6、1、1.5、2				
	2	0~0.1、0.2、0.3、0.4、0.6、1、1.5、2、2.5、3.5、-0.1~0				
	3	0~5、7、10				
	4	0~15、25、35				
	5	0~50、70				
	6	0~100				
⑤ 精度	0	标准 (±1.5%F.S.)				
⑥ 指针	0	标准				
⑦ 玻璃面板	0	标准 (有机玻璃)				
⑧ 处理方式	0	无				
	1	禁油处理				
	2	禁水处理				
	3	禁油·禁水处理				
⑨ 节流阀	0	无				
	1	FS10-013				
⑩ 可选项	0	无				
	1	其他 (请单独标明需求的规格) 刻度盘指定 [注]、安全标识				
⑮ 资料	0	无				
	1	其他 (请单独标明需求的文件) 图纸、使用说明书、检查要领书、制造工 艺流程表、检测报告 (每个产品1份) 检 查/可追溯证明				

[制作范围]

- 填充液: 甘油  
0.4MPa连成以下为甘油水溶液。
- 重量: φ60约0.3kg。

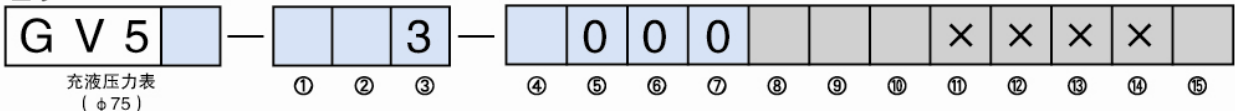
[注]刻度盘指定: 印刷文字、客户标志、红线、涂红

※ 没有规格序号的选项, 请用“X”标注。

**选型规格**

选型时请指定型号、规格、压力范围

型号



基本型号		基本选型		可选项		
类型	1	径向				
	6	轴向				
① 安装方式	径向		轴向			
	1	A型		D型 (安装夹具)		
	2	B型				
② 连接螺纹	3	G3/8B				
	8	R3/8				
③ 接液部材质	3	波登管: SUS316				
		底座: SUS316				
④ 压力范围 (MPa) <small>(订货时请标明压力范围和单位)</small>	1	-0.1~0.1、0.2、0.3、0.4、0.6、1、1.5、2				
	2	0~0.1、0.2、0.3、0.4、0.6、1、1.5、2、2.5、3.5、-0.1~0				
	3	0~5、7、10				
	4	0~15、25、35				
	5	0~50、70				
	6	0~100				
⑤ 精度	0	标准 (±1.5%F.S.)				
⑥ 指针	0	标准				
⑦ 玻璃面板	0	标准 (有机玻璃)				
⑧ 处理方式	0	无				
	1	禁油处理				
	2	禁水处理				
	3	禁油·禁水处理				
⑨ 节流阀	0	无				
	1	FS10-013				
⑩ 可选项	0	无				
	1	其他 (请单独标明需求的规格) 刻度盘指定 [注]、安全标识				
⑮ 资料	0	无				
	1	其他 (请单独标明需求的文件) 图纸、使用说明书、检查要领书、制造工艺流程图表、检测报告 (每个产品1份) 检查/可追溯证明				

[制作范围]

- 填充液: 甘油  
0.4MPa连成以下为甘油水溶液。
- 重量: φ75约0.4kg。

[注]刻度盘指定: 印刷文字、客户标志、红线、涂红

※ 没有规格序号的选项, 请用“X”标注。